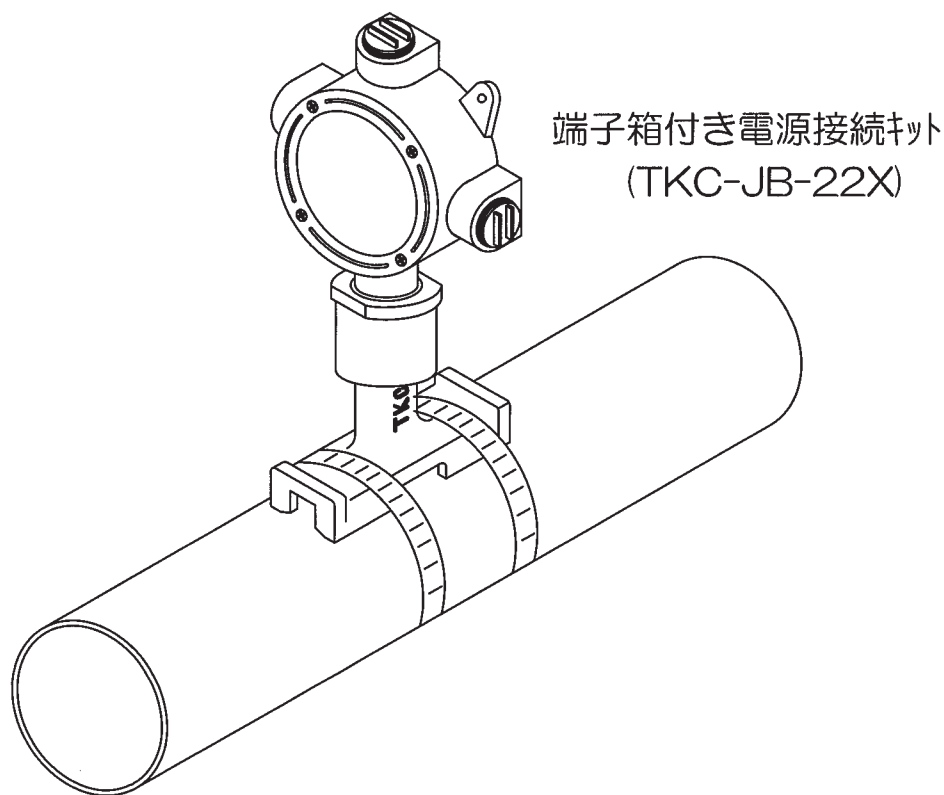




# TKC-JB-22X

## 端子箱付き電源接続キット施工要領書

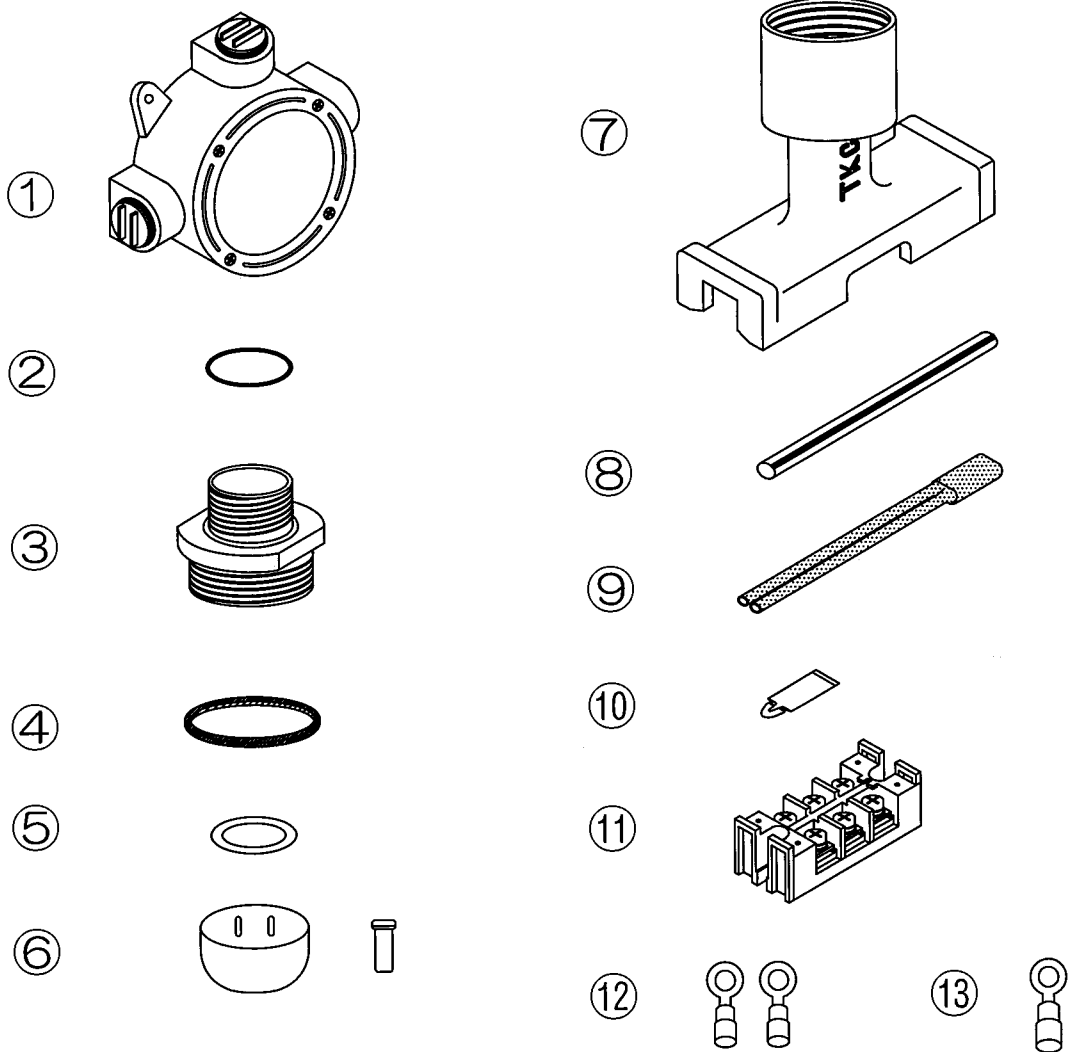


### <注意事項> (施工前に必ずお読みください)

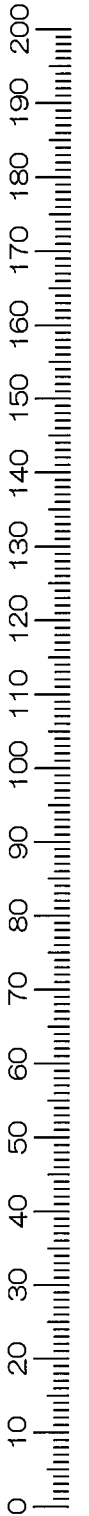
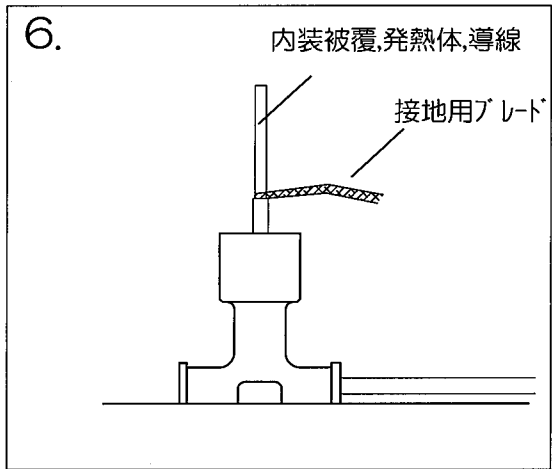
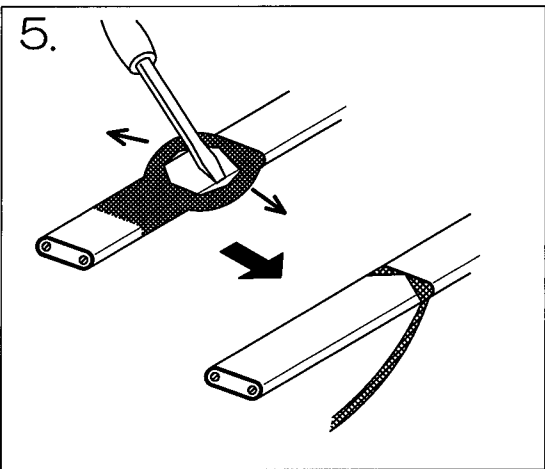
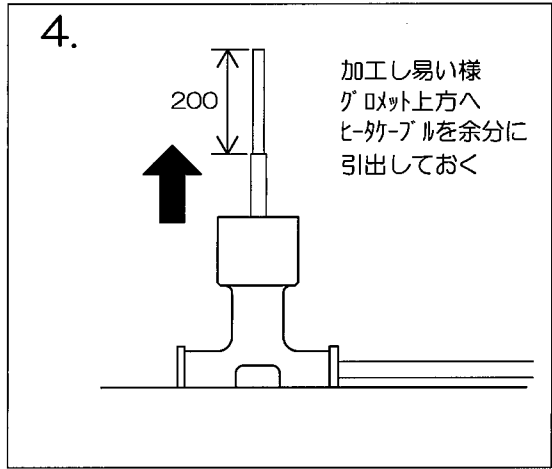
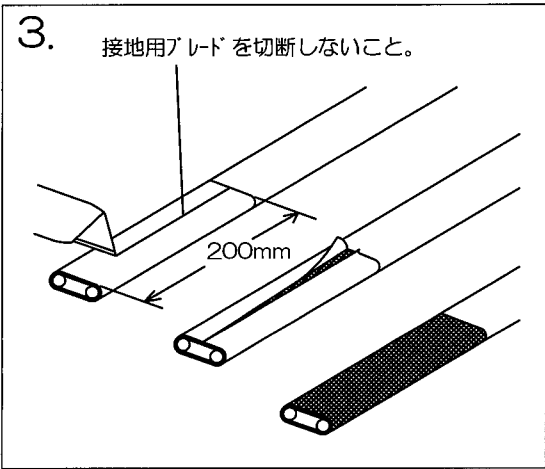
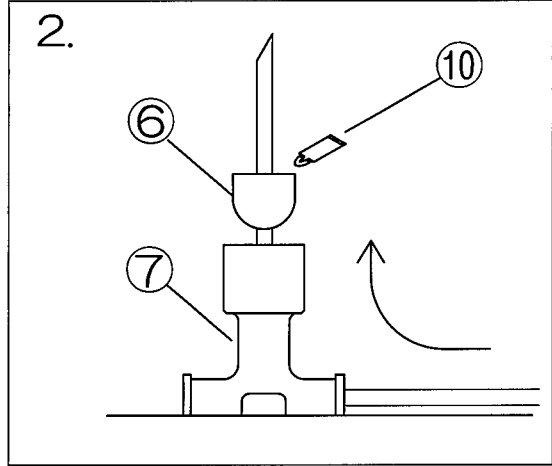
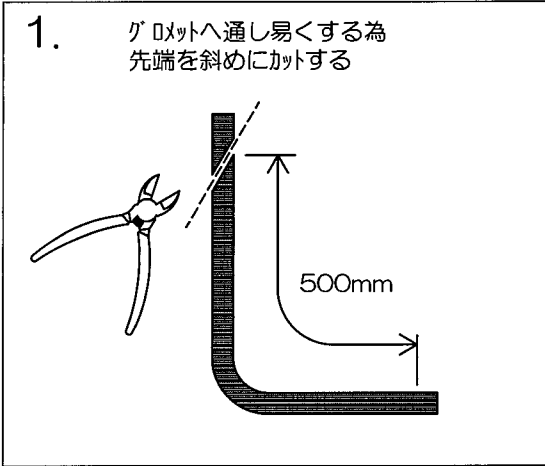
- ①本製品は全TKCシリーズヒータ用の端子箱付電源接続キットです。
- ②施工の際にガス等火気は必要ありません。
- ③必要工具：カッターナイフ ニッパー ナードライバ プライヤー又はスパナ
- ④施工前及び施工中にキット各部品、及びヒータケーブルの両端末は濡らさないこと。  
(各部品及びヒータ両端末が乾燥した状態で施工すること)
- ⑤ヒータケーブルの導線同士を接触させたままにしますと短絡の原因となります。  
施工後は必ず離れた状態であることを確認してください。
- ⑥各ヒータの回路ごとには漏電検知機能を持ったブレーカを必ずつけること。  
また、ヒータの接地用ブレードにはD種設置工事を必ず実施のこと。
- ⑦本施工要領書はヒータ施工時及び施工後も保管のこと。

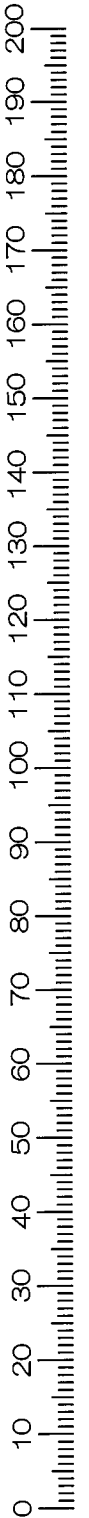
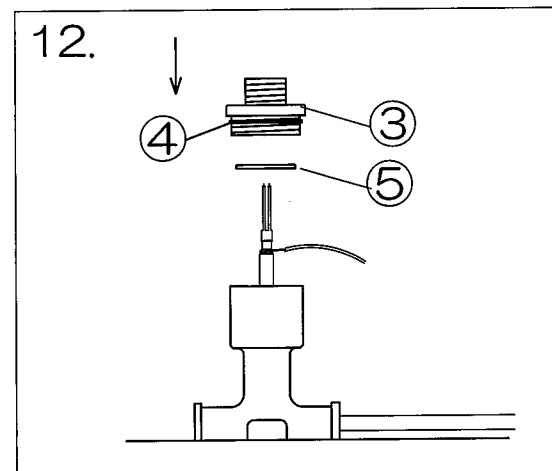
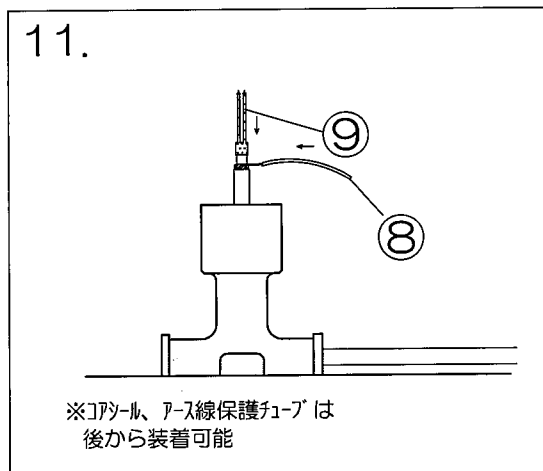
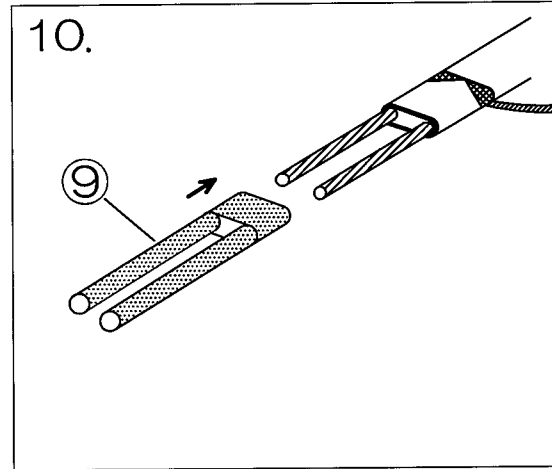
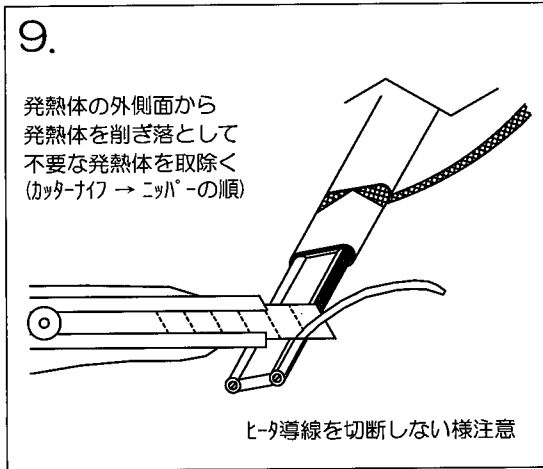
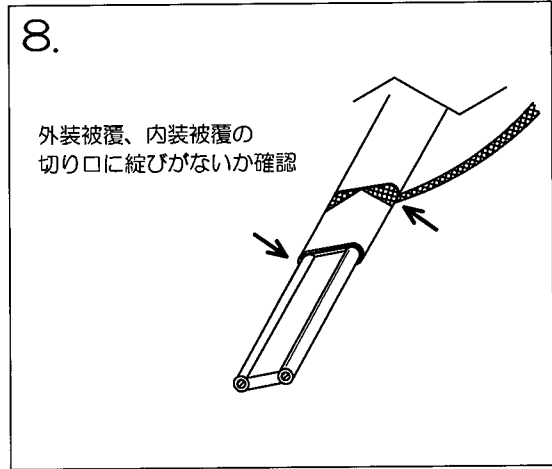
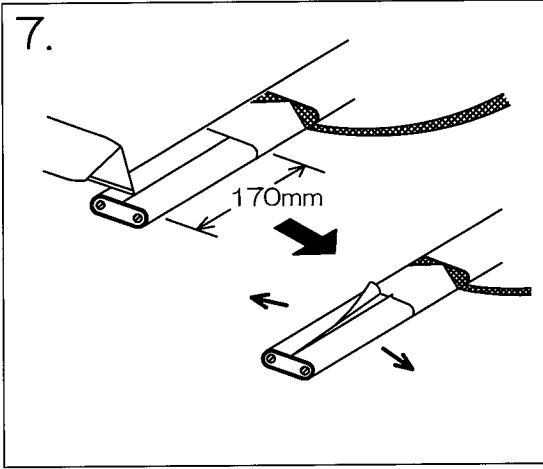
# TKC-JB-22X/端子箱付き電源接続キット 施工要領書

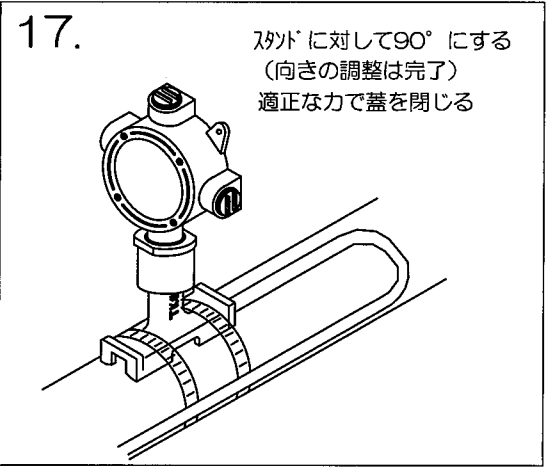
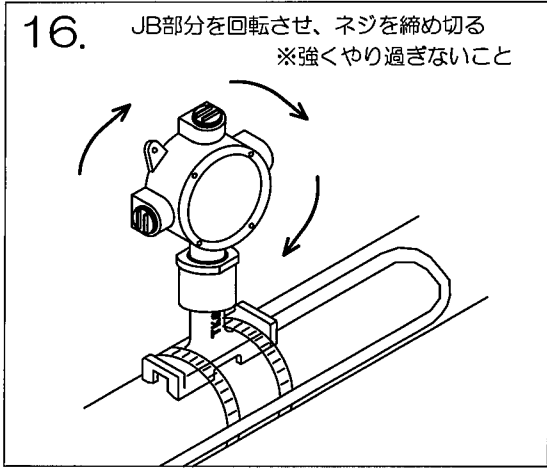
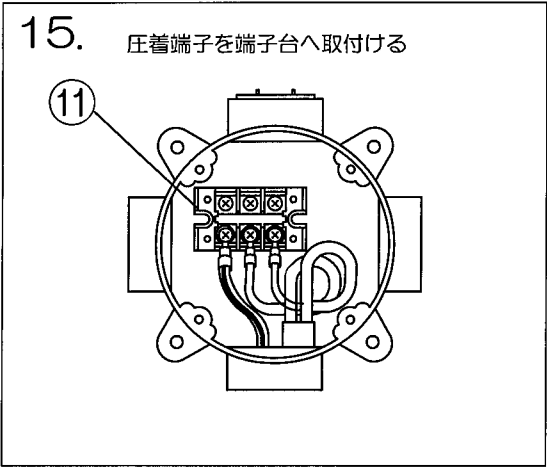
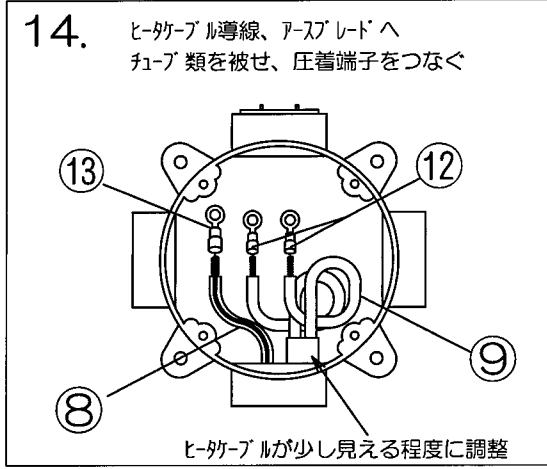
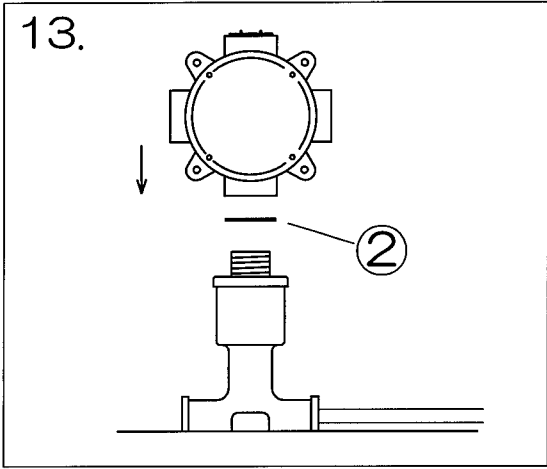
キット内容詳細	数量
① 電源接続箱	1
② Oリング (サイズ:P36、NBR)	1
③ グロメット押さえ (ネジサイズ:PF1、アルミニウム合金鋳物)	1
④ パッキン (ネオプレンゴム)	1
⑤ ワッシャー (鋼製 ユニクロメッキ)	1
⑥ グロメット (シリコン製 キャップ×1付)	1
⑦ スタンド (ネジサイズ:PF1-1/2、アルミニウム合金鋳物)	1
⑧ アース線保護チューブ	1
⑨ コアシール	1
⑩ ケーブル潤滑剤	1
⑪ 端子台	1
⑫ ヒータ導線接続用 圧着端子 (サイズ 2sq-4 絶縁被覆付)	2
⑬ アースリード 接続用 圧着端子 (サイズ 3.5sq-4)	1



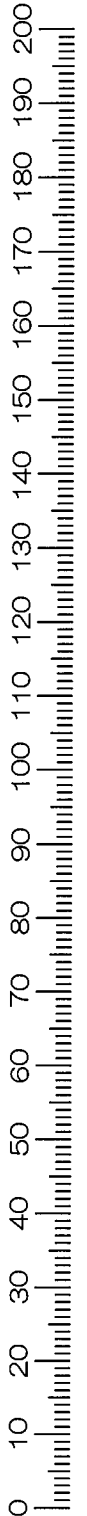
# TKC-JB-22X/端子箱付き電源接続キット 施工要領書 (全TKCシリーズヒータ用)







Note.



## お問い合わせ連絡先

**新日電熱工業株式会社**

- 大阪本社:〒581-0854 大阪府八尾市大竹3-119-1  
TEL:072-943-5100(代表)  
FAX:072-943-5211
- 関東営業所:〒350-1126 埼玉県川越市旭町2-2-13  
TEL:0492-47-1311  
FAX:0492-47-1377
- 広島営業所:〒730-0821 広島県広島市中区吉島町12-22  
TEL:082-545-8621  
FAX:082-545-8622
- 横浜営業所:〒224-0032 神奈川県横浜市都筑区茅ヶ崎中央41-8-103  
TEL:045-530-3666  
FAX:045-530-3667