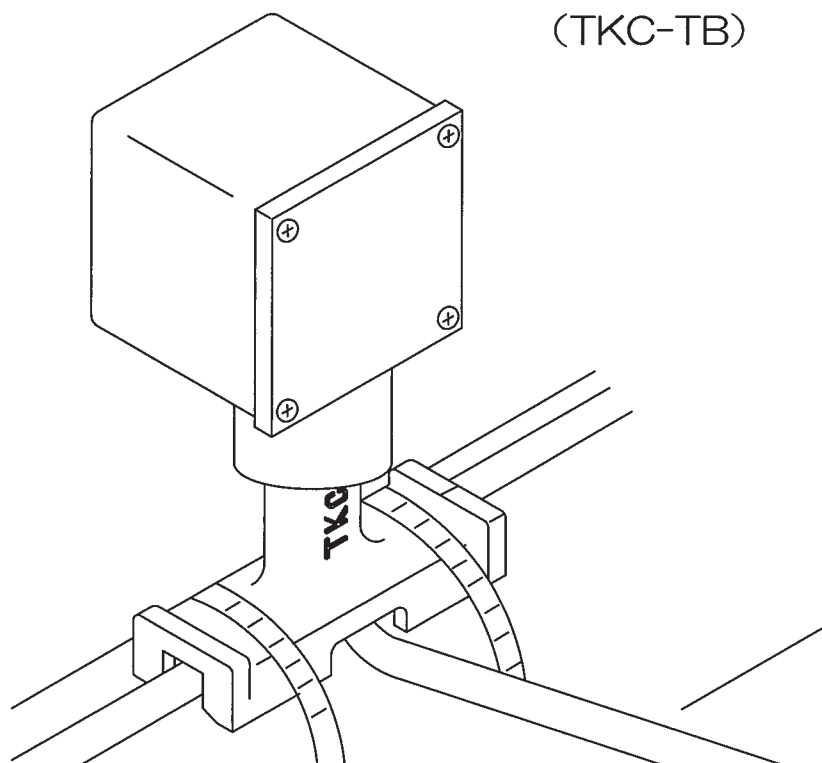




TKC-TB

T分岐接続キット施工要領書

T分岐接続キット
(TKC-TB)



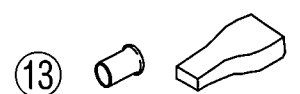
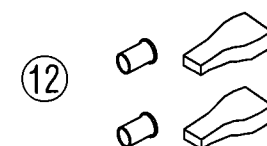
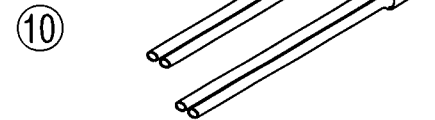
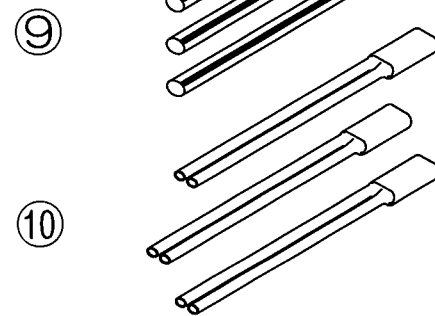
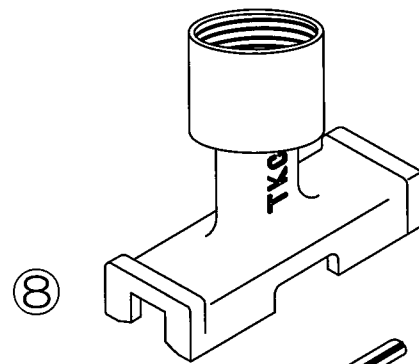
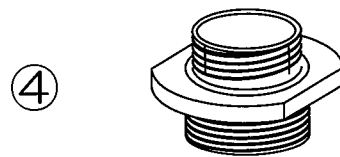
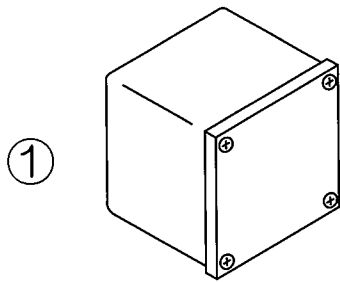
<注意事項> (施工前に必ずお読みください)

- ①本製品は全TKCシリーズヒータ用のT分岐接続キットです。
- ②施工の際にガストーチ等の火気は必要ありません。
- ③必要工具：カッターナイフ ニッパー ナードライバ プライヤー又はパナ圧着ペンチ
- ④施工前及び施工中にキット各部品、及びヒータケーブルの両端末は濡らさないこと。
(各部品及びヒータ両端末が乾燥した状態で施工すること)
- ⑤ヒータケーブルの導線同士を接触させたままにしますと短絡の原因となります。
施工後は必ず離れた状態であることを確認してください。
- ⑥各ヒータの回路ごとには漏電検知機能を持ったブレーカを必ずつけること。
また、ヒータの接地用ブレードにはD種設置工事を必ず実施のこと。
- ⑦本施工要領書はヒータ施工時及び施工後も保管のこと。

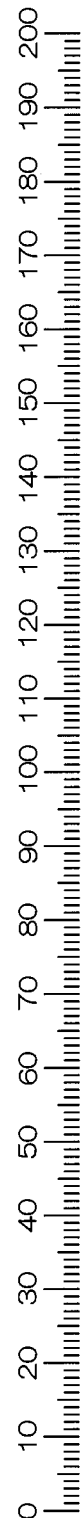
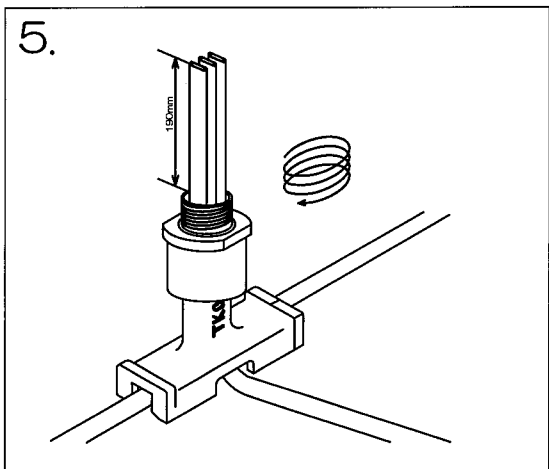
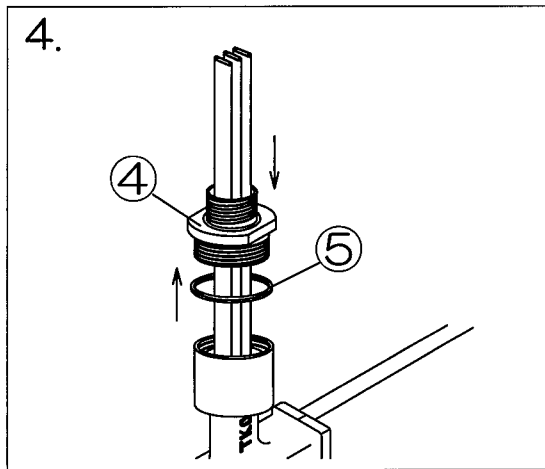
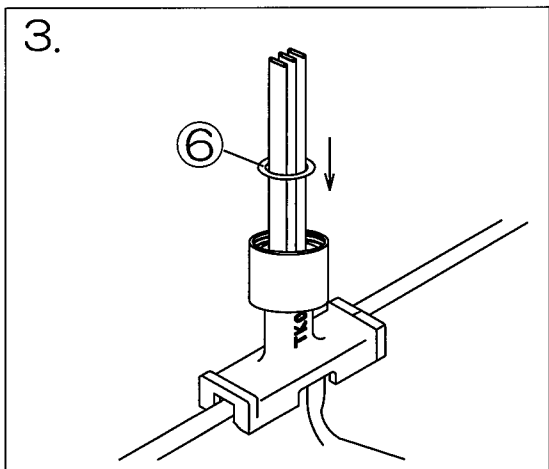
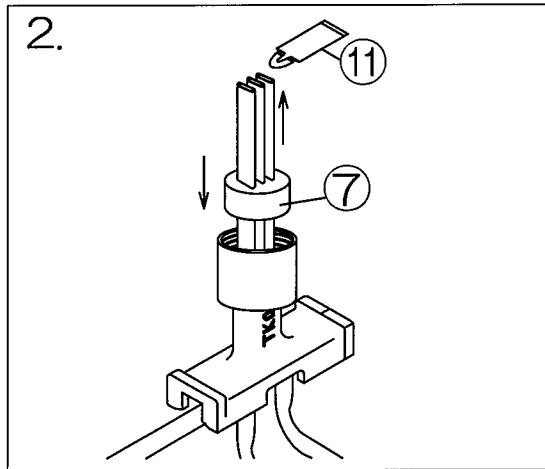
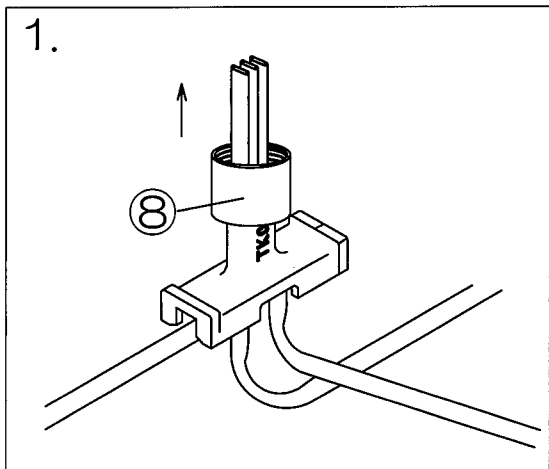
TKC-T/T分岐接続キット 施工要領書

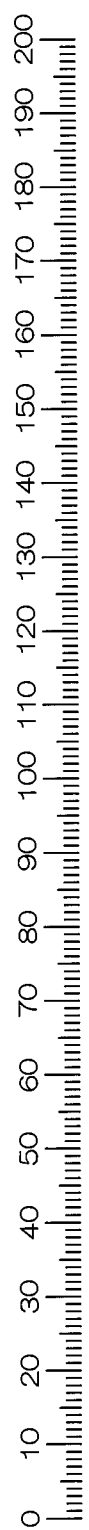
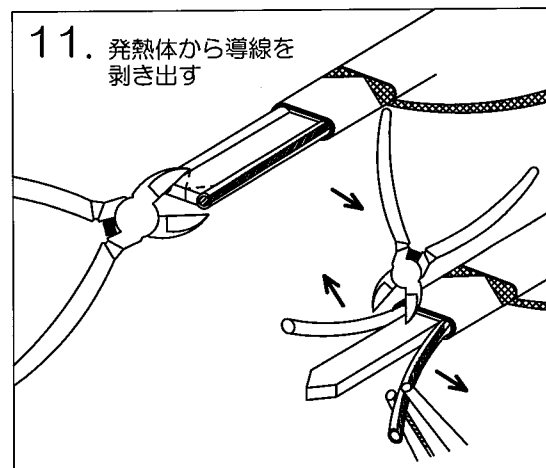
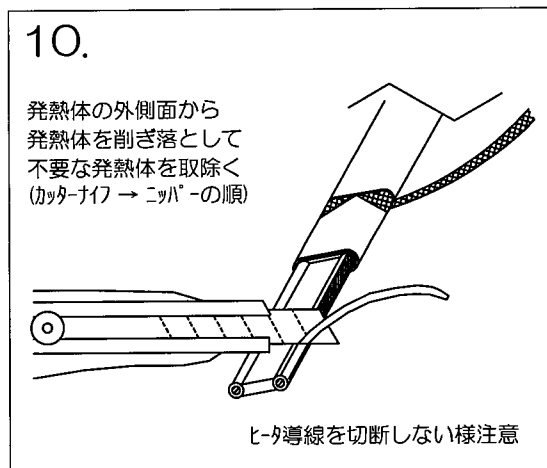
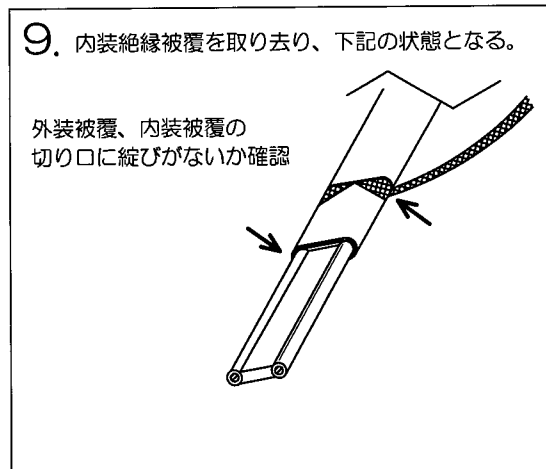
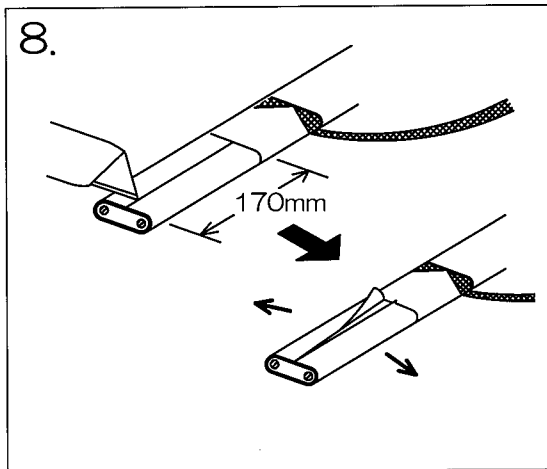
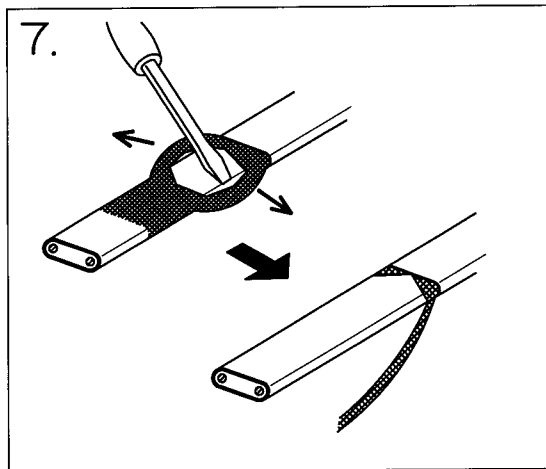
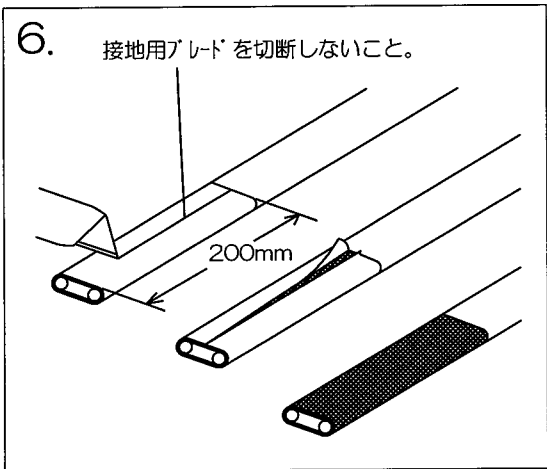
キット内容詳細

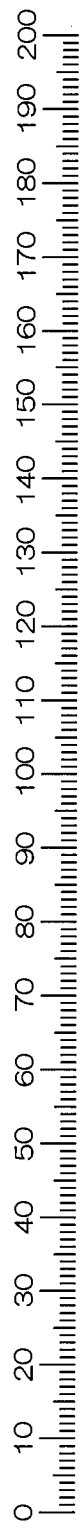
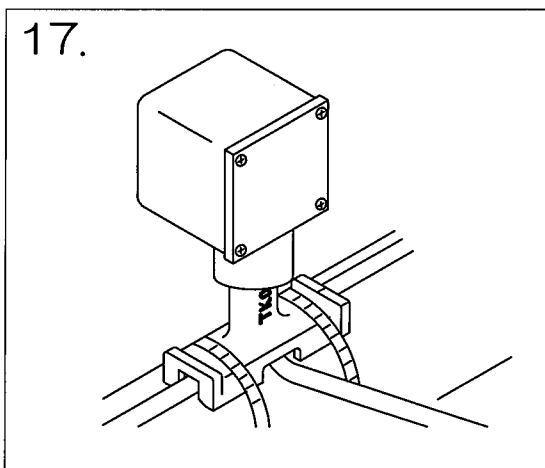
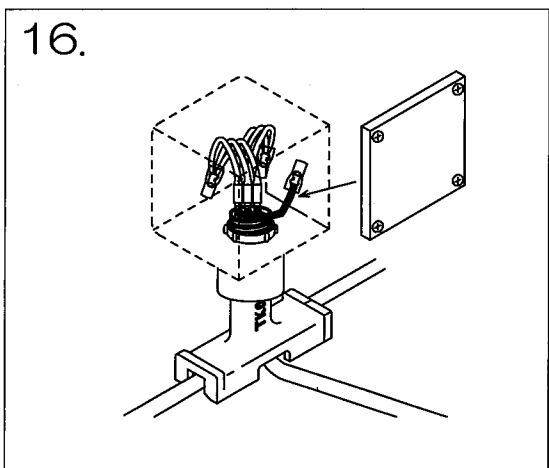
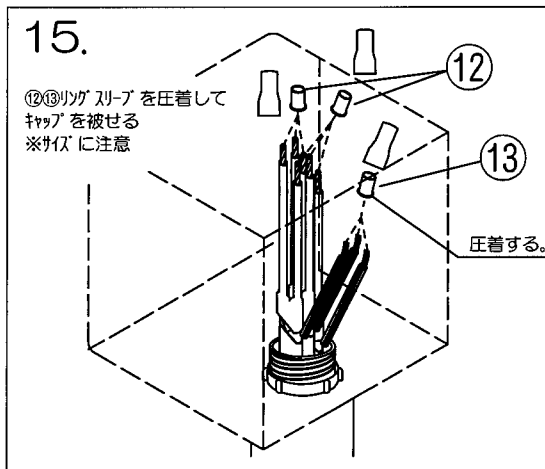
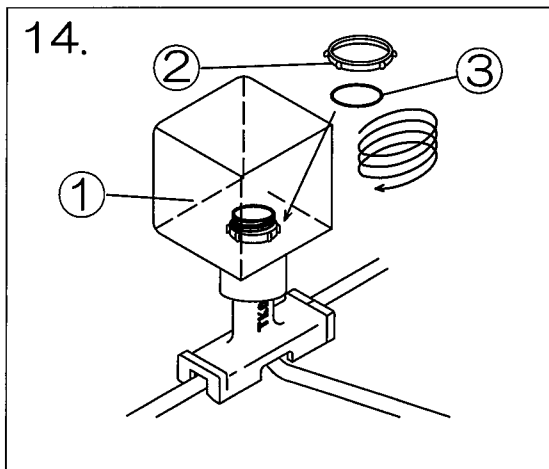
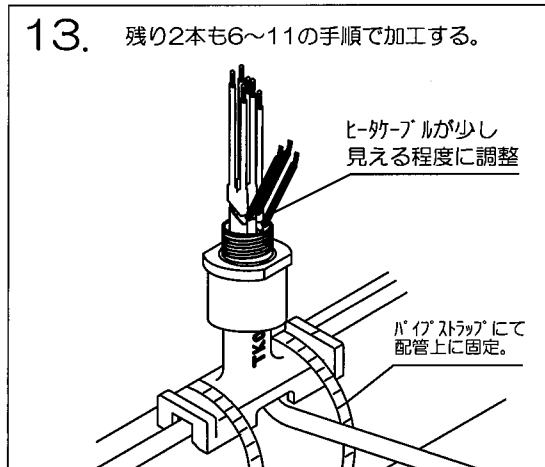
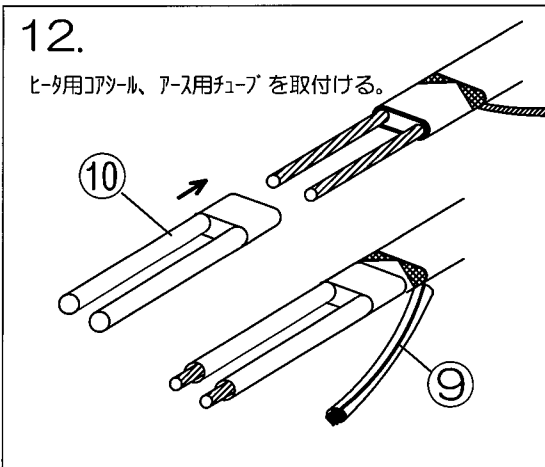
	数量
① T分岐接続箱 (FRP樹脂製プルボックス 100x100x100)	1
② ロックナット (サイズ:L42)	1
③ Oリング (サイズ:P50、NBR)	1
④ グロメット押さえ (ネジサイズ:PF1-1/2、アルミニウム合金鋳物)	1
⑤ パッキン (ネオプレンゴム)	1
⑥ ワッシャー (鋼製 ユニクロメッキ)	1
⑦ グロメット (シリコン製 キャップ×1付)	1
⑧ スタンド (ネジサイズ:PF1-1/2、アルミニウム合金鋳物)	1
⑨ アース線保護チューブ	3
⑩ コアシール	3
⑪ ケーブル潤滑剤	1
⑫ ヒータ導線接続用リングスリーブ (サイズ 中 絶縁キャップ付)	2
⑬ アースブレード接続用リングスリーブ (サイズ 大 絶縁キャップ付)	1



TKC-TB/T分岐接続キット 施工要領書 (全TKCシリーズヒータ用)







お問い合わせ連絡先



新日電熱工業株式会社

- 大阪本社:〒581-0854 大阪府八尾市大竹3-119-1
TEL:072-943-5100(代表)
FAX:072-943-5211
- 関東営業所:〒350-1126 埼玉県川越市旭町2-2-13
TEL:0492-47-1311
FAX:0492-47-1377
- 広島営業所:〒730-0851 広島県広島市中区榎町1-23-2-101
TEL:082-275-6232
FAX:082-275-6233
- 横浜営業所:〒224-0032 神奈川県横浜市都筑区茅ヶ崎中央41-8-103
TEL:045-530-3666
FAX:045-530-3667